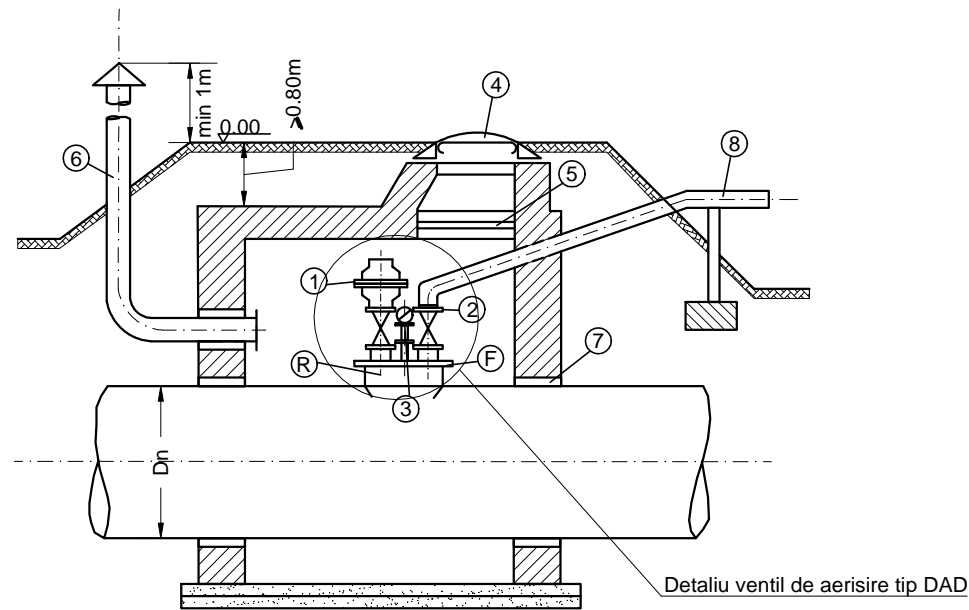
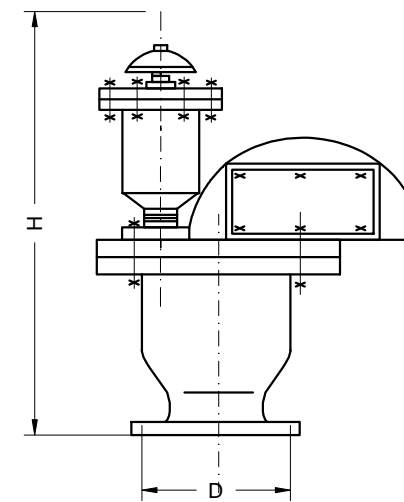


### Camin de ventil (aerisire)



### Detaliu ventil de aerisire tip DAD




| Dn (mm)    | Tip | Dimensiuni (mm) |     | n x d | Masa (kg) | Se aplica la conducte cu D (mm) |
|------------|-----|-----------------|-----|-------|-----------|---------------------------------|
|            |     | H               | D   |       |           |                                 |
| 65 / 10-16 | DAD | 412             | 145 | 4x18  | 35        | ≥600                            |
| 140        | DAD | 495             | 240 | 8xØ22 | 77        | ≤500                            |

**Legenda:**

- R- ramificatie D variabil;
- F- flansa oarba pentru manloc;
- 1- ventil de aerisire;
- 2- robinet de control Ø1/2";
- 3- manometru
- 4- capac cu incuietoare;
- 5- capac interior pentru izolatie termica;
- 6- ventilatie;
- 7- trecere prin perete;
- 8- teava de evacuare Ø1/2" de la robinetul de control.

**NOTA:**

A se citi impreuna cu profilele longitudinale.

|   |                        |          |                   |  |
|---|------------------------|----------|-------------------|--|
| VERIFICATOR   | Ing.                   |          | A                 | Referat nr.  |
| VERIFICATOR/<br>EXPERT  | NUME                   | SEM NAT. | CERINTA           | REFERAT/EXPERTIZA NR./DATA   |
|  <b>S. C. MG DIVERS PROJECT S.R.L.</b> |                        |          |                   | Beneficiar: Consiliul Local com <b>COTOFENII DIN DOS</b><br>Amplasament: sat Mihaita,<br>Com. Cotofenii din Dos, jud. Dolj     |
| SPECIFICATIE  | NUME                   | SEM NAT. | SCARA FS          | Denumire proiect:<br><b>RETEA DE DISTRIBUTIE, CONDUCTA ALIMENTARE CU APA SATELE MIHAITA SI POTMELTU. ETAPA II. TRONSON II.</b> |
| SEF PROIECT   | ing. Stefanescu Milena |          |                   | Faza:<br>DTAC/PT   |
| PROIECTAT   | ing. Stefanescu Milena |          | DATA:<br>mai.2015 | Denumire plansa:<br>DETALIU TIP CAMIN DE AERISIRE  |
| DESENAT   | ing. Bughiu Mirela     |          |                   | Plansa nr. Ap14  |