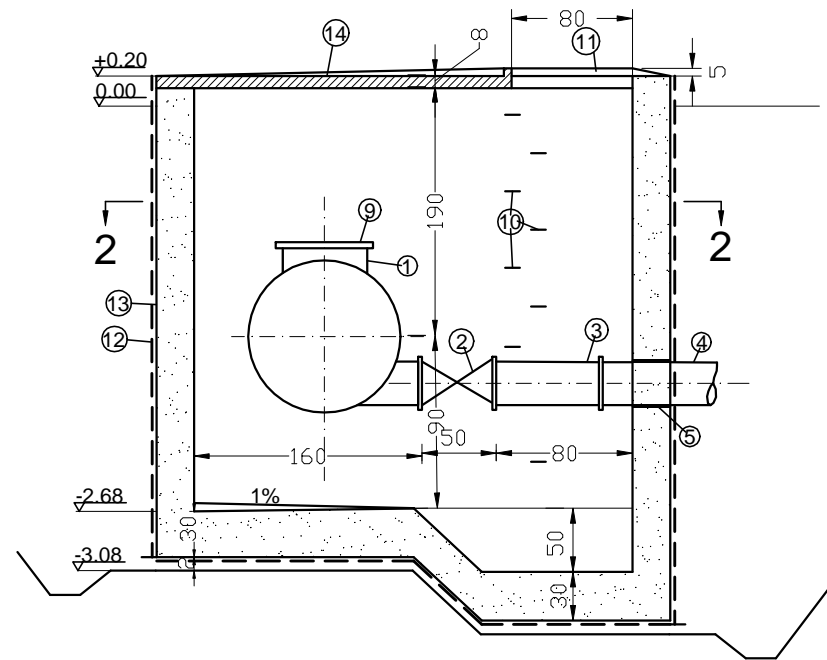
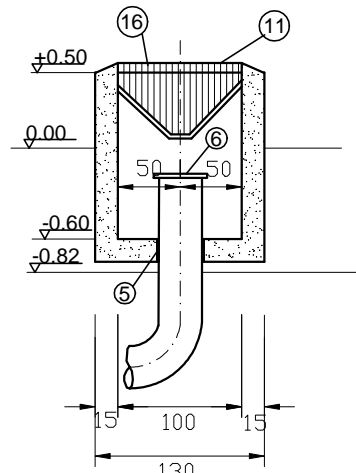


Sectiunea 1 - 1



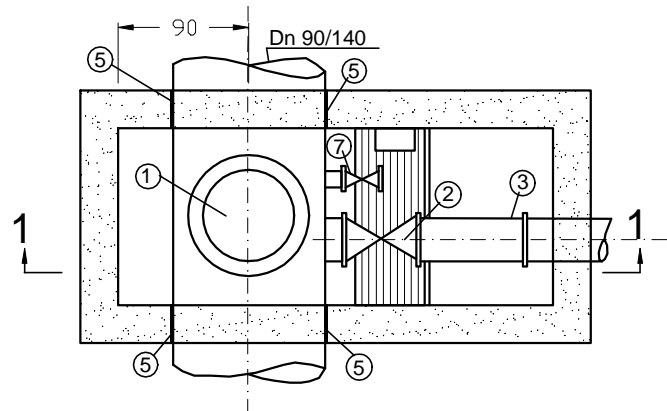
Gura de descarcare



Legenda:


- 1- piesa de vizitare;
- 2- robinet de golire Dn50mm;
- 3- clapet de retinere pentru amorsarea pompei mobile (numai in cazul golirii la suprafata prin pompare) ;
- 4- teava de legatura la caminul de evacuare a apei;
- 5- trecere prin perete;
- 6- flanse de montaj pentru aspiratia pompei;
- 7- robinet de evacuare cu Ø1/2" a restului de apa care nu se poate scoate prin pompare;
- 8- basa;
- 9- flansa oarba pentru vizitare;
- 10- trepte de fier beton;
- 11- capac metalic cu ventilatie si incuietori;
- 12- suport pentru izolatie;
- 13- izolatie hidrofuga;
- 14- sapa de egalizare si protectie asfaltica;
- 15- camine cu gura de descarcare a apei de golire la suprafata terenului in cazul cand descarcarea se face prin pompare;
- 16- gratar cu bare la 2cm.

Sectiunea 2 - 2



NOTA:

A se citi impreuna cu profilele longitudinale.

VERIFICATOR	Ing.		A	Referat nr.
VERIFICATOR/ EXPERT	NUME	SEM NAT.	CERINTA	REFERAT/EXPERTIZA NR./DATA
 S. C. MG DIVERS PROJECT S.R.L.				Beneficiar: Consiliu Local com COTOFENII DIN DOS Amplasament: sat Mihaita, Com. Cotofenii din Dos, jud. Dolj
SPECIFICATIE	NUME	SEM NAT.	SCARA FS	Denumire proiect: RETEA DE DISTRIBUTIE, CONDUCTA ALIMENTARE CU APA SATELE MIHAITA SI POTMELTU. ETAPA II. TRONSON II.
SEF PROIECT	ing. Stefanescu Milena			Faza: DTAC/PT
PROIECTAT	ing. Stefanescu Milena		DATA: mai.2015	Denumire plansa: DETALIU TIP CAMIN GOLIRE
DESENAT	ing. Bughiu Mirela			Plansa nr. Ap15